

IN QUESTO NUMERO

Nuova famiglia di regolatori di tensione trifase XV300K con grado di isolamento IP55.

Neue Spannungsregler XV300K
Für Verflüssigerlüfter im Anwendungsbereich Klima oder Kühlung. Drehzahlregler zur Steuerung der dreiphasigen Lüftergeschwindigkeit mit spannungsregulierbaren, asynchronischen Motoren. Erhältliche Leistungen: von 5,5kVA bis 26kVA. Schutzart: IP55. Federklemmen für eine einfache und schnelle Verkabelung.



dixell


EMERSON
Climate Technologies

DIXELL präsentiert die neuen Produkte der Familie XV300K. Es handelt sich um Drehzahlregler für Verflüssigerlüfter mit dreiphasiger Speisung und mit asynchronischen,

IN QUESTO NUMERO

Nuova famiglia di regolatori di tensione trifase XV300K con grado di isolamento IP55.

spannungsregulierbaren Motoren. Es sind 5 verschiedene Leistungsstufen verfügbar: von 5.5kVA bis 26kVA, um die verschiedenen Anlagentypen optimal betreiben zu können. Sie sind ausgestattet mit einem Schaltkreis, der die Eingangssignale PWM, 4...20 mA oder 0...10 V erkennt. Durch diese Vielseitigkeit können alle DIXELL Regelungen, welche über diese Ausgangssignale verfügen, angeschlossen werden. Mit der Schutzart IP55 können externe Installationen der Schaltkästen ausgeführt werden und Kosten verringert werden. Das Problem der Wärmeentwicklung ist somit automatisch gelöst.

EIGENSCHAFTEN

Leistung

Es sind 5 verschiedene Modelle verfügbar, die sich durch die maximale regulierbare Leistung unterscheiden. In der Tabelle finden Sie die Daten für jede Ausführung. Die Versorgungsspannung beträgt 400 VAC (fase-fase) 50/60Hz.

Model	Maximale Leistung in kVA	Nominal Strom (A)	Verbrauchte Leistung (W)
XV308K	5,5	8	30
XV312K	8	12	60
XV320K	13	20	80
XV328K	19	28	120
XV340K	26	40	155



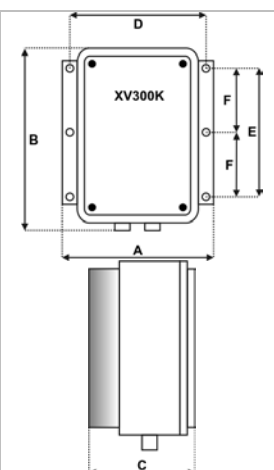
IN QUESTO NUMERO

Nuova famiglia di regolatori di tensione trifase XV300K con grado di isolamento IP55.

Installation und Montage

Durch die Schutzart IP55 können die Geräte außerhalb der Schaltschränke montiert werden. Nachstehend die Tabelle mit Größenangaben und Gewicht:

Model	Gewicht (kg)	Abmessungen (mm)		
		A	B	C
XV308K	2,5	230	165	150
XV312K	4	230	265	165
XV320K	4,8	230	265	230
XV328K	7	340	270	235
XV340K	9	340	270	235



Eingang

Der Schalteingang kann Signale PWM, 4...20 mA und 0...10 V Signale verarbeiten. Die Klemmleiste, zugänglich nach Abnahme der Abdeckung, ist eine Federklemmleiste für schnelles und leichtes Arbeiten an der Verkabelung.

Kompatibilität

Nachstehend haben wir einige Schaltpläne von verschiedenen Produktfamilien DIXELL dargestellt.

Achtung: Bitte die Bedienungsanleitung der einzelnen Geräte von DIXELL hinsichtlich der Programmierung der Parameter beachten.

dixell

EMERSON
Climate Technologies

IN QUESTO NUMERO

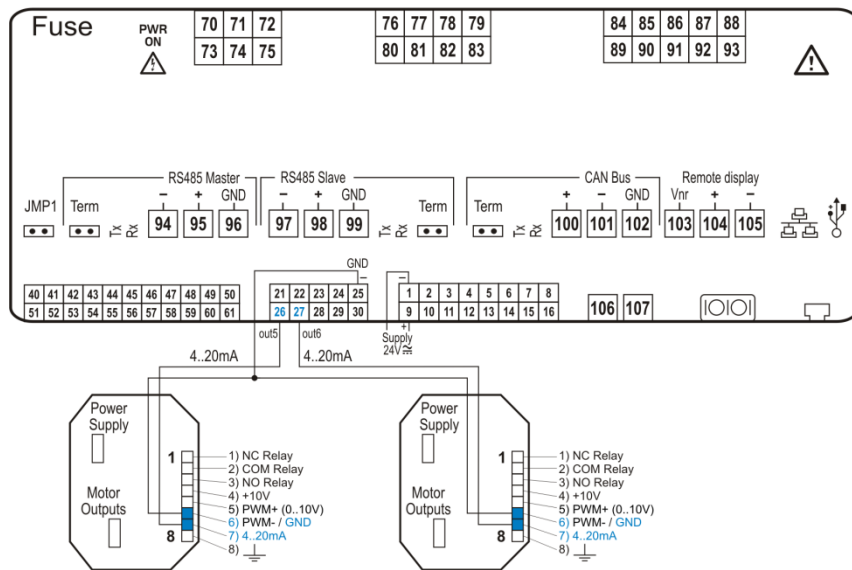
Nuova famiglia di regolatori di tensione trifase XV300K con grado di isolamento IP55.

Famiglie: iPRO:

Bei den Produkten der Serie iPRO Genius, iPRO Chill ed iPRO Rack können die Signale 4..20mA und a 0..10V genutzt werden. Nachstehend einige Verbindungsbeispiele

Achtung: nur die Ausgänge 4..20mA und 0..10V bei der Serie iPRO zur Steuerung der Geschwindigkeit der XV300K-Geräte.

iPRO GENIUS

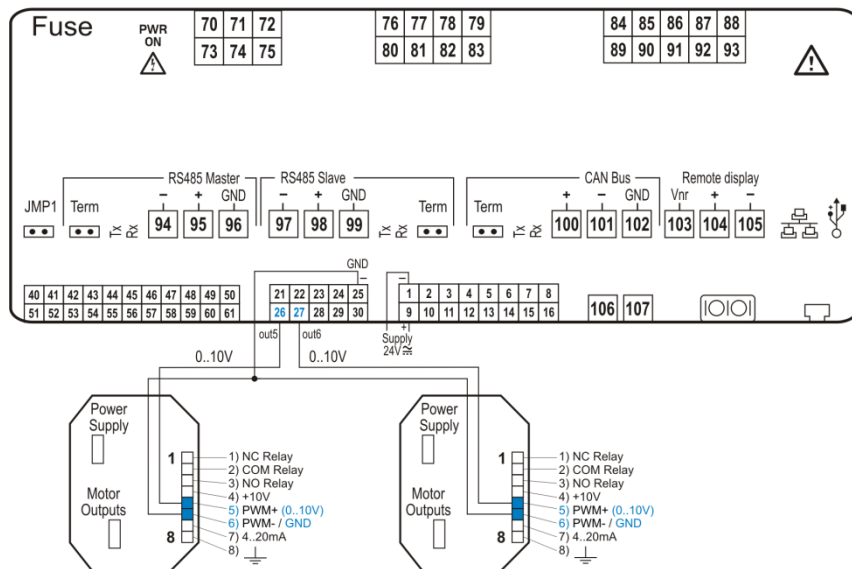


PN 03 giugno 2011

IN QUESTO NUMERO

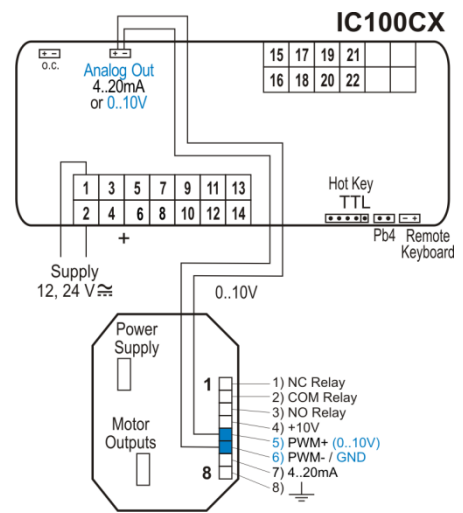
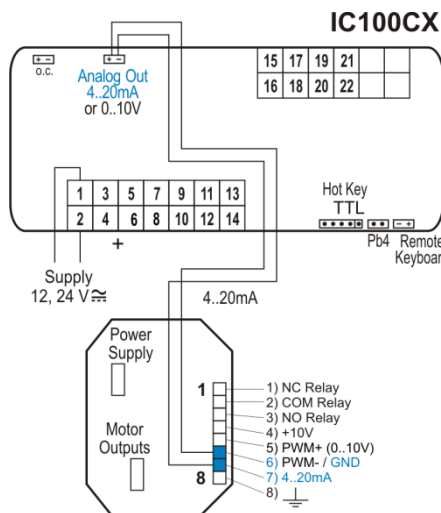
Nuova famiglia di regolatori di tensione trifase XV300K con grado di isolamento IP55.

IPRO GENIUS



Famiglie iCHILL:

Bei dieser Anwendung können alle vorhanden Typen von Signalen verwendet werden.



dixell



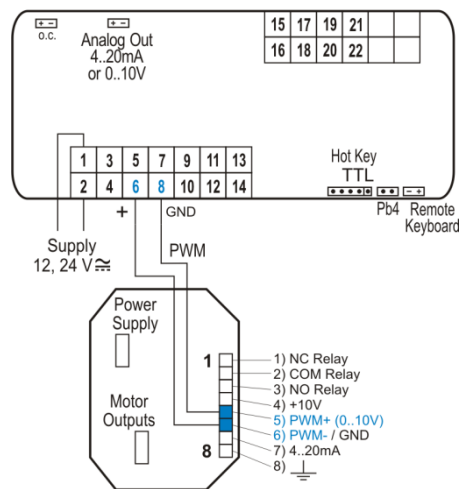
EMERSON
Climate Technologies

PN 03 giugno 2011

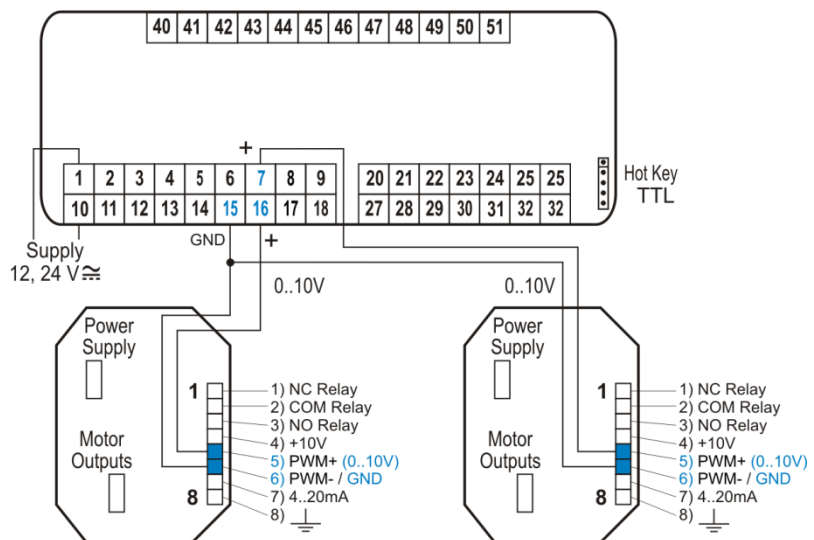
IN QUESTO NUMERO

Nuova famiglia di regolatori di tensione trifase XV300K con grado di isolamento IP55.

IC100CX



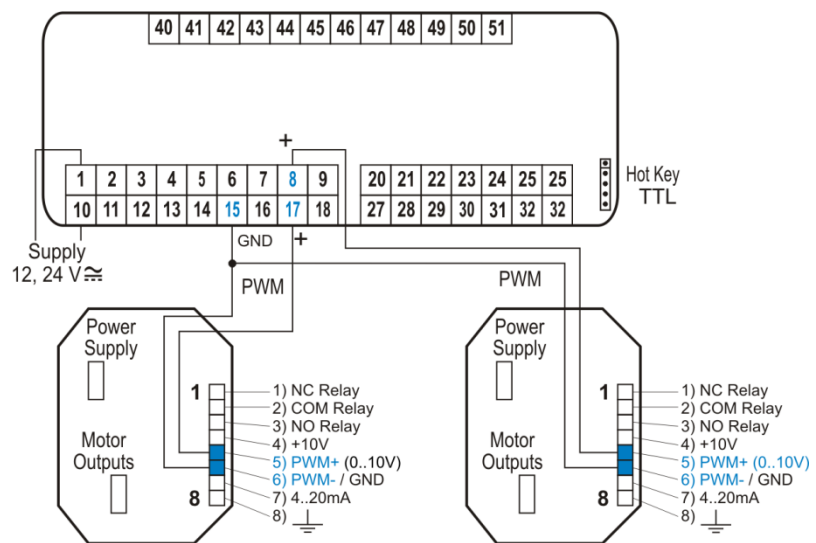
IC200CX



IN QUESTO NUMERO

Nuova famiglia di regolatori di tensione trifase XV300K con grado di isolamento IP55.

IC200CX



dixell

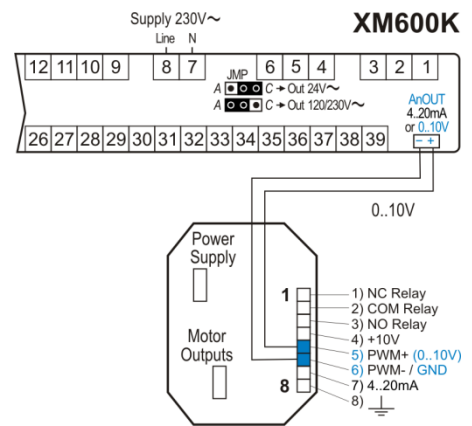
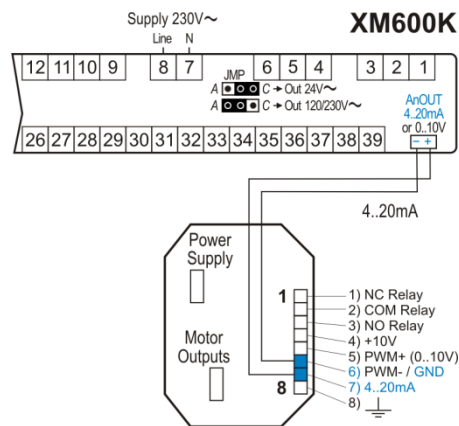
EMERSON
Climate Technologies

PN 03 giugno 2011

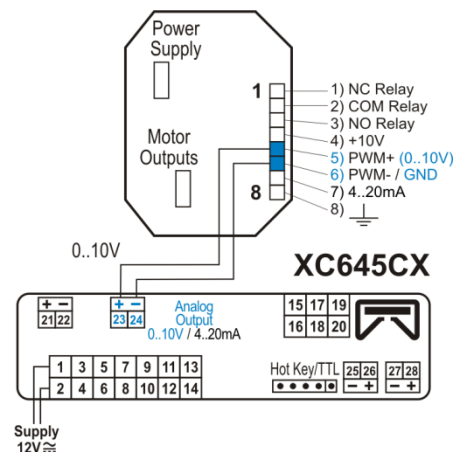
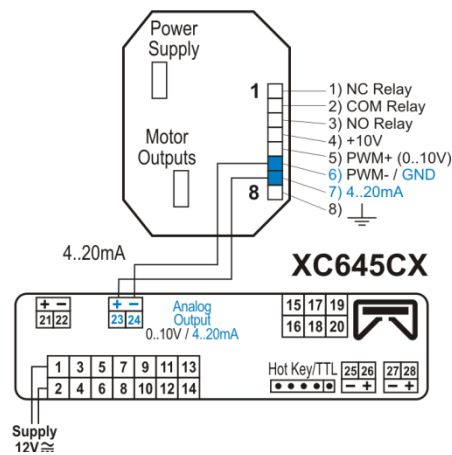
IN QUESTO NUMERO

Nuova famiglia di regolatori di tensione trifase XV300K con grado di isolamento IP55.

Famiglie XM600:



XC645CX:



dixell

EMERSON
Climate Technologies

IN QUESTO NUMERO

Nuova famiglia di regolatori di tensione trifase XV300K con grado di isolamento IP55.

Bestell-Kodierung

XV3 AB K - 7 0 1 0 0

AB
Maximalstrom
08 = 8A
12 = 12A
20 = 20A
28 = 28A
40 = 40A

Technische Dokumentation

Bitte fragen Sie nach der gesamten Anleitung unter:
www.dixell.com.

PREISE

Bitte wenden Sie sich an unseren nationalen Partner.

Verfügbarkeit und Bestellungen

Die neuen Regelungen aus der Familie XV300K werden ab September 2011 verfügbar sein mit den normalen Standardlieferzeiten nach Auftragseingang.

dixell


EMERSON
Climate Technologies